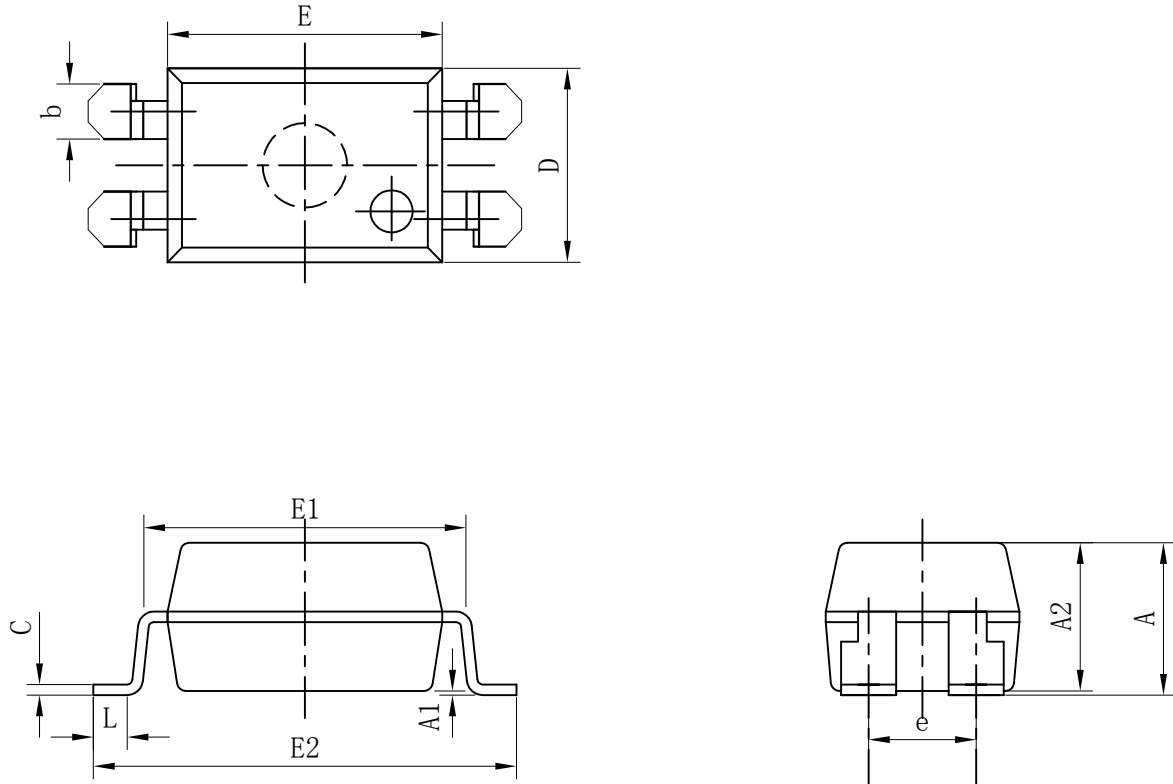


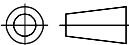
产品尺寸图 (DIMENSION)

Option S1 Type



symbol	Dimensions In Millimeters			Dimensions In Inches		
	Min	Nom	Max	Min	Nom	Max
A	3.30	3.60	3.90	0.130	0.142	0.154
A1	0.00	0.10	0.15	0.000	0.004	0.006
A2	3.20	3.50	3.80	0.126	0.138	0.150
b	1.25	1.30	1.35	0.049	0.051	0.053
C	0.20	0.25	0.30	0.008	0.010	0.012
D	4.40	4.60	4.80	0.173	0.181	0.189
E	6.30	6.50	6.70	0.248	0.256	0.264
E1	TYP. 7.62			TYP. 0.300		
E2	10.10	10.25	10.40	0.398	0.404	0.409
e	—	2.54	—	—	0.100	—
L	0.60	0.90	1.20	0.024	0.035	0.047

FSMC

图名 NAME	SMD-4/SMD-4C	图号 DWG. NO.	DD0062	SH 1 OF 1
材质 MATERIAL	SPCE/LY65	REV.	E	
单位 UNITS	mm [INCH]	核准 APPROVE	审核 CHECKED	制图 DRAWN
日期 DATE	2022-03-17			 第三角法
比例 SCALE	N. T. S.			

11-3001
01-01